

**Каталог деталей  
гусеничного комплекта  
SNOWRIDER PRO/PRO-SE  
2022 модельного года**

**МОДЕЛИ:  
SR120PRO-SE  
SR129PRO-SE  
SR137PRO-SE**

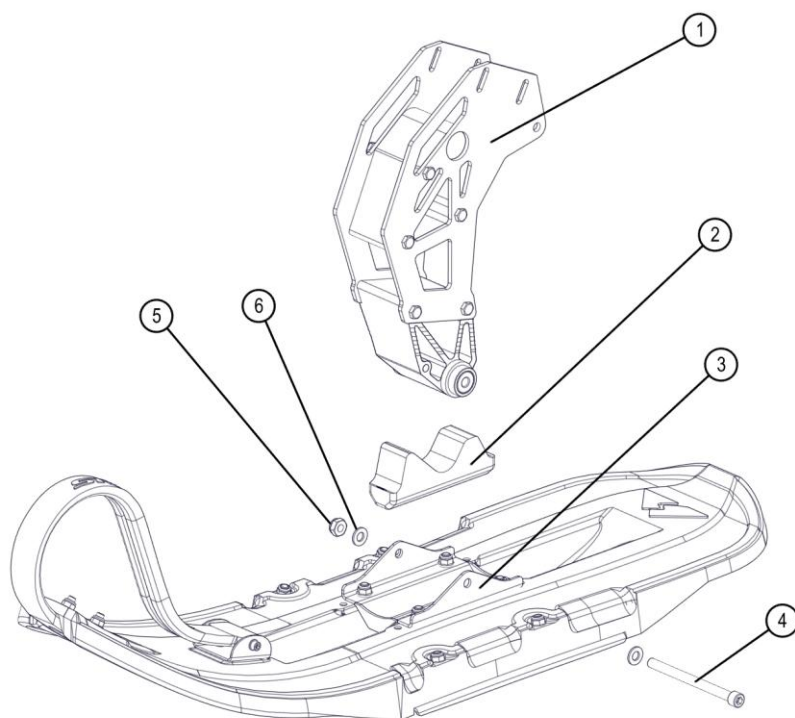


## Оглавление

---

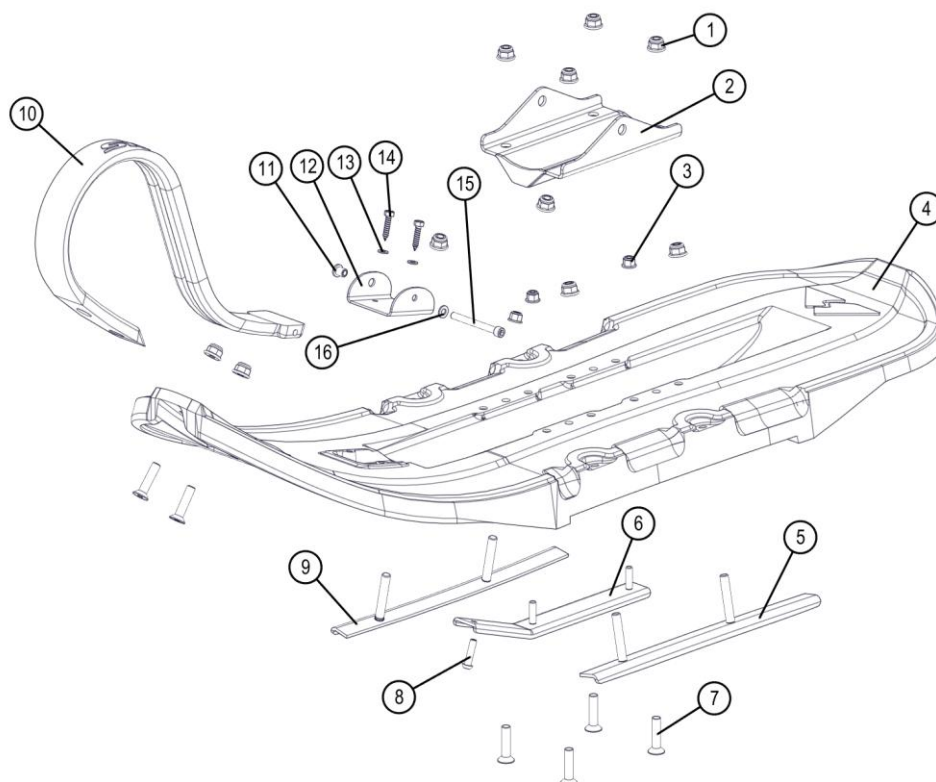
Лыжный модуль в сборе	3
Лыжа в сборе	4
Опора лыжи	5
Подрамник в сборе с натяжителем приводной цепи	6
Натяжитель приводной цепи	7
Рама в сборе с обводным слайдером	8
Обводной слайдер в сборе	10
Тоннель в сборе	11
Задняя подвеска в сборе	13
Полозья в сборе с натяжной осью	15
Полоз в сборе	18
Рычаг передний в сборе	20
Рычаг задний в сборе	21
Система привода	22
Промежуточный вал в сборе с тормозной системой	23
Приводной вал в сборе	25
Натяжитель цепи редуктора в сборе	26
Подшипник вала в сборе с корпусом	27
Набор адаптеров	28
Детали адаптеров	29
Система SCS в сборе	30
Дополнительные аксессуары	31
Контактные данные	32

## Лыжный модуль в сборе (SR1100002)



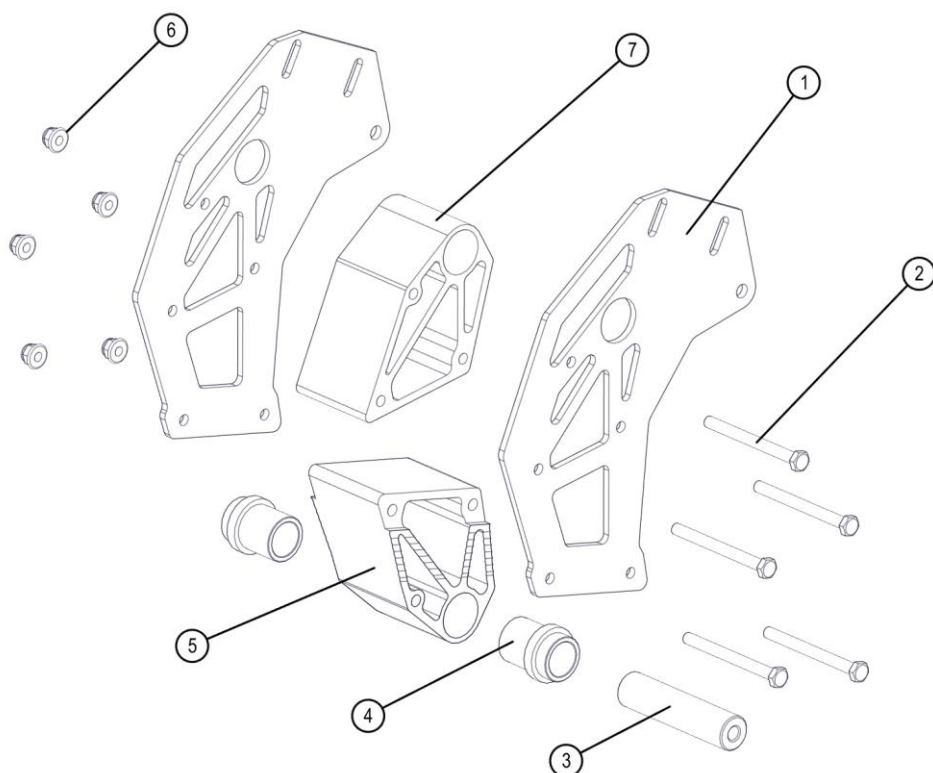
№	Каталожный номер	Кол-во	Наименование	Примечание
1	SR1101001-BK	1	Опора лыжи в сборе черная	
1	SR1101001-BL	1	Опора лыжи в сборе синяя	
1	SR1101001-OR	1	Опора лыжи в сборе оранжевая	
1	SR1101001-RD	1	Опора лыжи в сборе красная	
1	SR1101001-YL	1	Опора лыжи в сборе желтая	
1	SR1101001-WH	1	Опора лыжи в сборе белая	
2	SR1102051	1	Буфер лыжи	Несовместим с системой SCS
3	SR1102001	1	Лыжа в сборе	
4	1091210130	1	Винт M10x130 DIN 912	
5	1012510	1	Гайка M10 DIN 985	
6	1098510	2	Шайба M10 DIN 125	

## Лыжа в сборе (SR1102001)



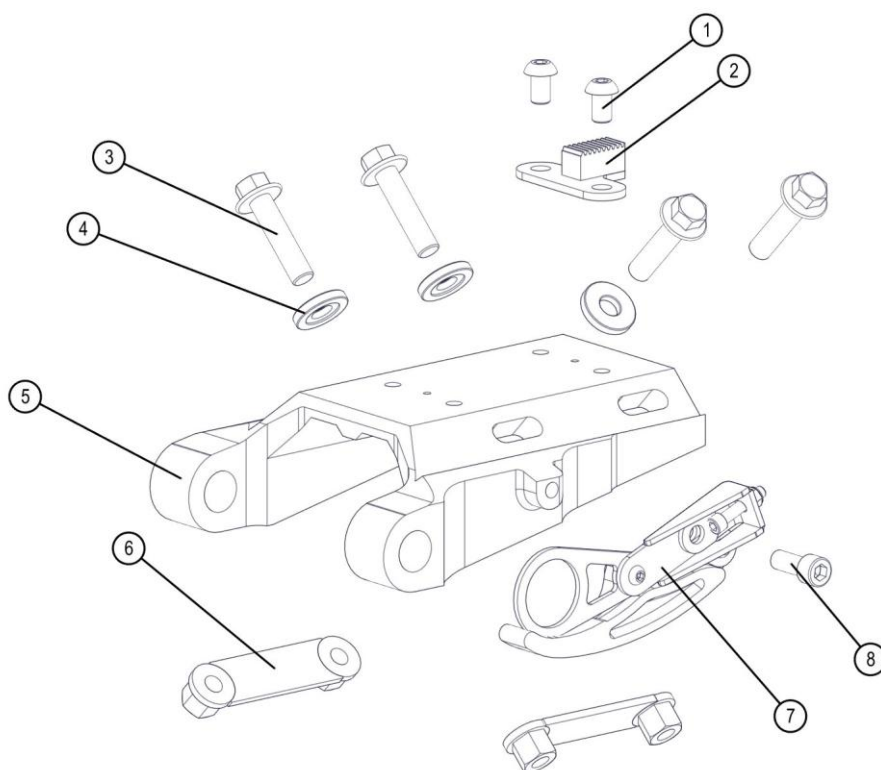
№	Каталожный номер	Кол-во	Наименование	Примечание
1	1692608	10	Гайка М8 DIN 6926	
2	SR1102030	1	Ложемент опоры лыжи	
3	1692606	3	Гайка М6 DIN 6926	
4	SR1102010	1	Лыжа	
5	SR1102071-L	1	Конек левый	
6	SR1102061	1	Конек центральный	
7	179910835	6	Винт М8х35 DIN 7991	
8	073800625	1	Винт М6х25 ISO 7380	
9	SR1102071-R	1	Конек правый	
10	SR1102020	1	Рукоятка лыжи	
11	306080609	1	Гайка Эриксона М6 L9 608 А5	
12	SR1102041	1	Пластина крепления рукоятки лыжи	
13	1012505	2	Шайба М5 DIN 125	
14	179760525	2	Шуруп 5,5х25 DIN 7976	
15	109120660	1	Винт М6х60 DIN 912	
16	1012506	1	Шайба М6 DIN 125	

## Опора лыжи (SR1101001)



№	Каталожный номер	Кол-во	Наименование	Примечание
1	SR1101021-BK	2	Накладка опоры лыжи черная	
1	SR1101021-BL	2	Накладка опоры лыжи синяя	
1	SR1101021-OR	2	Накладка опоры лыжи оранжевая	
1	SR1101021-RD	2	Накладка опоры лыжи красная	
1	SR1101021-YL	2	Накладка опоры лыжи желтая	
1	SR1101021-WH	2	Накладка опоры лыжи белая	
2	109310890	5	Болт M8x90 DIN 931	
3	SR1101030	1	Ось лыжи	
4	SR1101051	2	Втулка дистанционная оси лыжи	
5	SR1101011	1	Опора лыжи нижняя	
6	1692608	5	Гайка M8 DIN 6923	Без насечки (гладкая) и кольца
7	SR1101012	1	Опора лыжи верхняя	

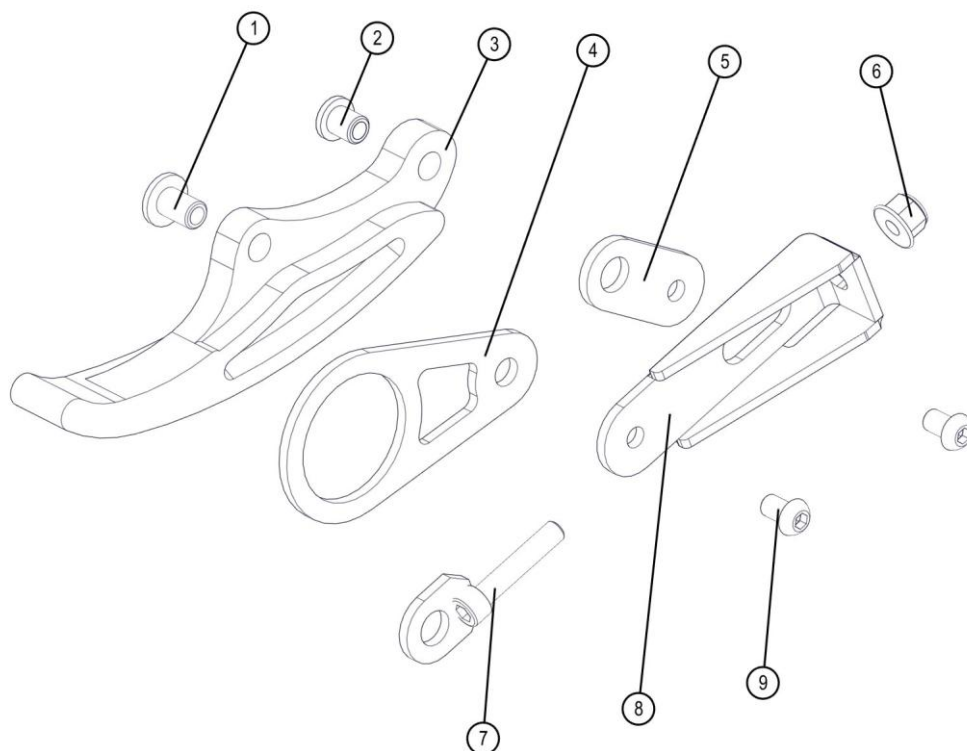
## Подрамник в сборе с натяжителем приводной цепи (SR1300002)



№	Каталожный номер	Кол-во	Наименование	Примечание
1	073801016	2	Винт M10x16 ISO 7380	
2	SR1301021	1	Рейка подрамника	
3	169211250	4	Винт M12x50 DIN 6921	
4	SR1301050	3	Шайба подрамника	
5	SR1301011	1	Подрамник	
6	SR1301040	2	Пластина фиксации подрамника	
7	SR1302002	1	Натяжитель приводной цепи в сборе	
8	109121020	1	Винт M10x25 DIN 912	

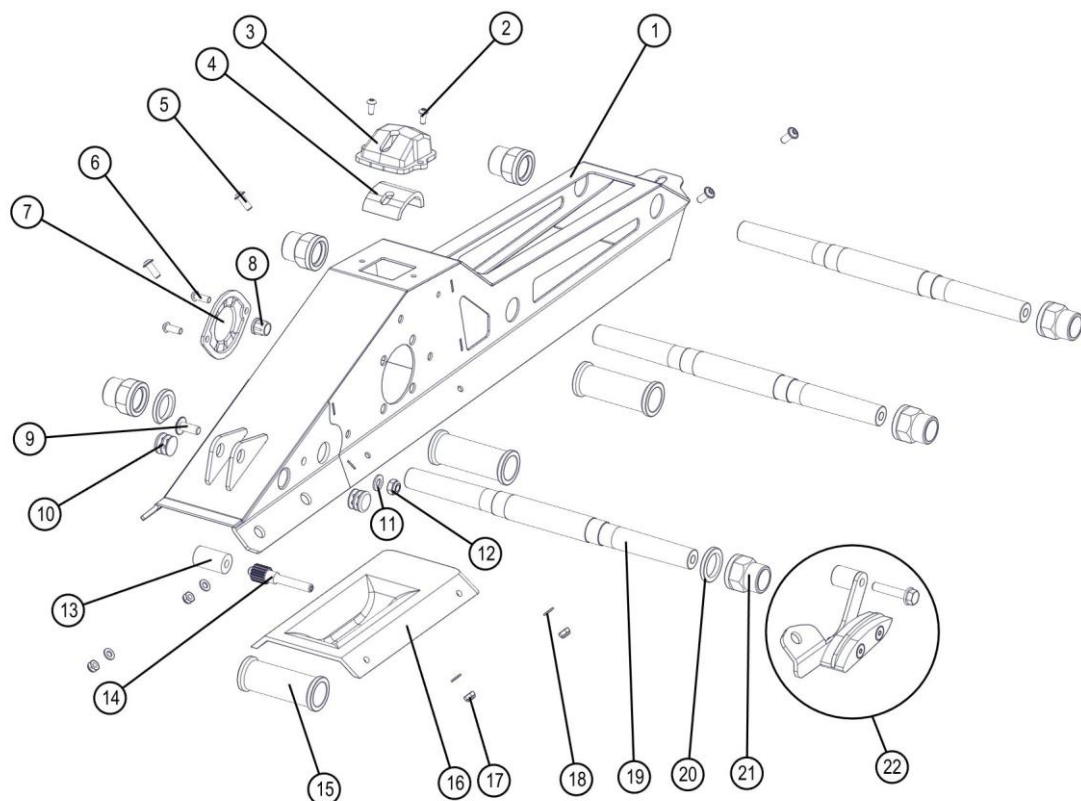


## Натяжитель приводной цепи (SR1302002)



№	Каталожный номер	Кол-во	Наименование	Примечание
1	306320612	1	Гайка Эриксона М6 L12 632 Н1	
2	306080609	1	Гайка Эриксона М6 L9 608 А5	
3	SR1302010	1	Слайдер натяжителя приводной цепи	
4	SR1302030	1	Рычаг натяжителя приводной цепи	
5	SR1302040	1	Рычаг натяжителя приводной цепи малый	
6	1692606	1	Гайка М6 DIN 6926	
7	SR1302022	1	Натяжитель приводной цепи	
8	SR1302051	1	Тяга натяжителя приводной цепи	
9	073800610	2	Винт М6x10 ISO 7380	

## Рама в сборе с обводным слайдером (SR1400002)



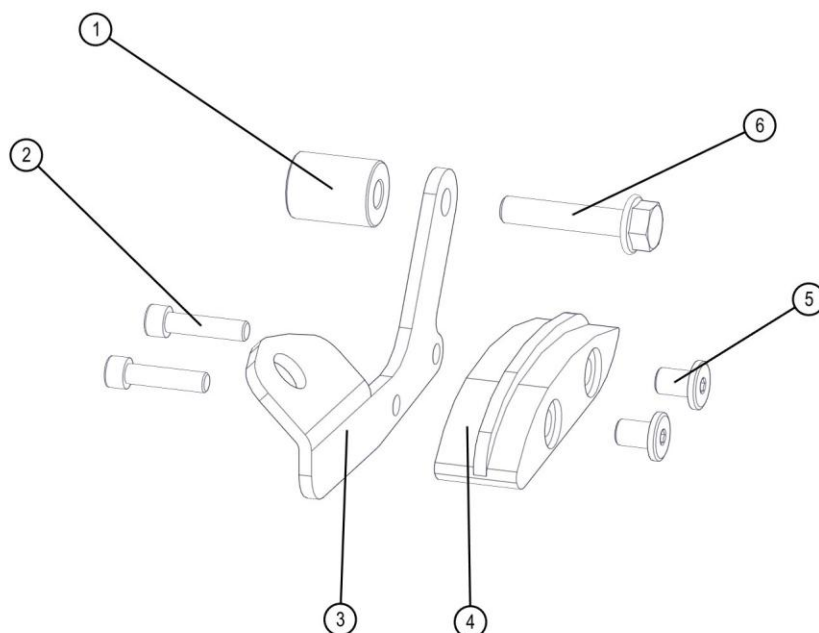
№	Каталожный номер	Кол-во	Наименование	Примечание
1	SR1401002-BK	1	Рама чёрная	
1	SR1401002-BL	1	Рама синяя	
1	SR1401002-OR	1	Рама оранжевая	
1	SR1401002-RD	1	Рама красная	
1	SR1401002-YL	1	Рама жёлтая	
1	SR1401002-WH	1	Рама белая	
2	073800512	2	Винт M5x12 ISO 7380	
3	SR1404050	1	Крышка тормоза верхняя	
4	SR1404070	1	Уплотнитель крышки	
5	07380-2-0616	4	Винт M6x16 ISO 7380-2	
6	073800616	2	Винт M6x16 ISO 7380	
7	SR1404040	1	Крышка тормоза боковая	
8	SR1404020	1	Заглушка отверстия датчика скорости	
9	07380-2-0820	1	Винт M8x20 ISO 7380-2	
10	SR1404010	2	Заглушка	
11	1012508	1	Шайба M8 DIN 125	
12	1098508	1	Гайка M8 DIN 985	
13	SR1402020	1	Втулка винта регулировки подрамника	





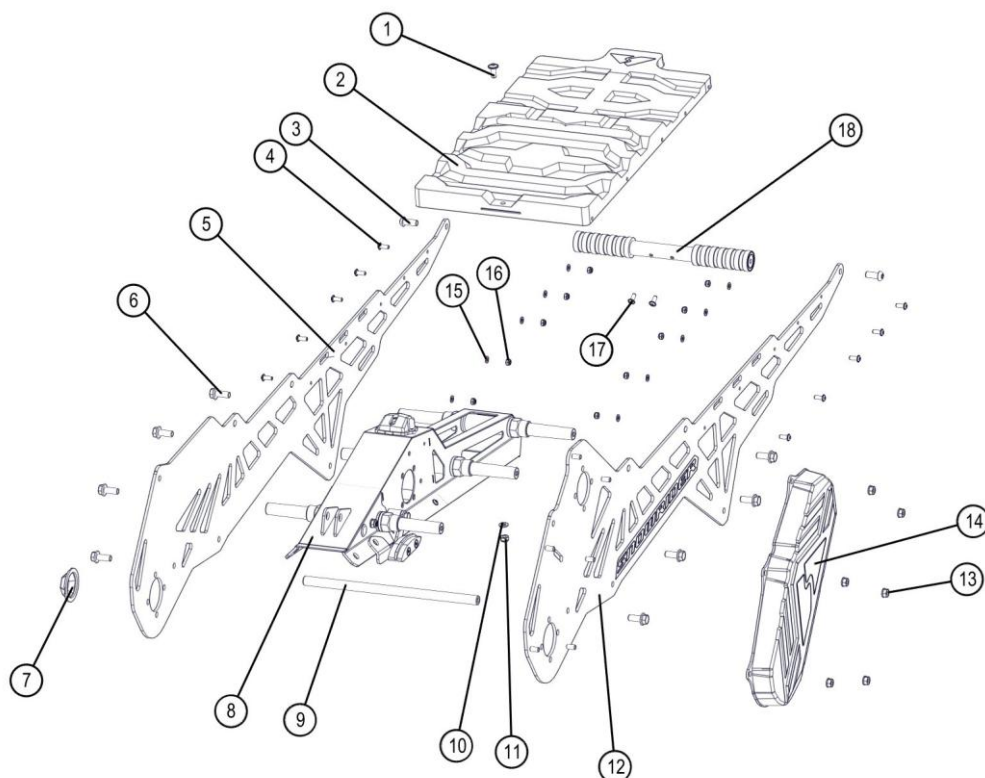
14	SR1402010	1	Винт регулировочный подрамника	
15	SR1401020	2	Втулка распорная рамы	
16	SR1404030	1	Крышка тормоза нижняя	
17	1098506	4	Гайка М6 DIN 985	
18	1012506	4	Шайба М6 DIN 125	
19	SR1401010	2	Ось рамы	
20	SR1401040	2	Шайба оси рамы	
21	SR1401030	6	Гайка оси рамы	
22	SR1403000	1	Обводной слайдер в сборе	

## Обводной слайдер в сборе (SR1403001)



№	Каталожный номер	Кол-во	Наименование	Примечание
1	SR1403040	1	Втулка обводного слайдера	
2	109120625	2	Винт М6х25 DIN 912	
3	SR1403010	1	Крепление обводного слайдера	
4	SR1403021	1	Обводной слайдер	
5	306320612	2	Гайка Эриксона М6 L12 632 Н1	
6	169211040	1	Винт М8х40 DIN 6921	

## Тоннель в сборе

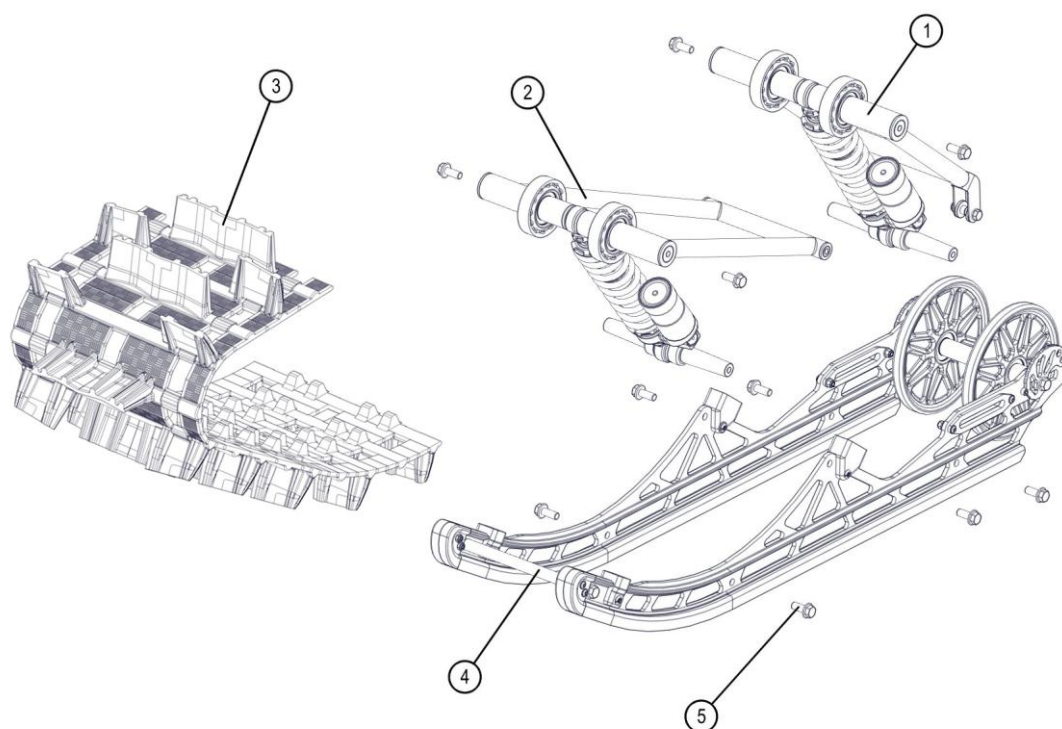


№	Каталожный номер	Кол-во	Наименование	Примечание
1	073800820	1	Винт М8х20 ISO 7380	
2	SR1502010	1	Полка тоннеля 120	PRO-SE 120
2	SR1502030	1	Полка тоннеля 129	PRO-SE 129
2	SR1502050	1	Полка тоннеля 137	PRO-SE 137
3	073801025	2	Винт М10х25 ISO 7380	
4	07380-2-0616	12	Винт М6х16 ISO 7380-2	PRO-SE 120
4	07380-2-0616	14	Винт М6х16 ISO 7380-2	PRO-SE 129/137
5	SR1501011-R	1	Правая боковина тоннеля 120	PRO-SE 120
5	SR1501021-R	1	Правая боковина тоннеля 129	PRO-SE 129
5	SR1501031-R	1	Правая боковина тоннеля 137	PRO-SE 137
6	169211025	8	Винт М10х25 DIN 6921	
7	SR1505020	1	Крышка подшипника приводного вала	
8	SR1400002	1	Рама	
9	SR1506010	1	Усилитель тоннеля	
10	1012508	1	Шайба М8 DIN 125	
11	1098508	1	Гайка М8 DIN 985	
12	SR1501011-L	1	Левая боковина тоннеля 120	PRO-SE 120



13	SR1501021-L	1	Левая боковина тоннеля 129	PRO-SE 129
14	SR1501031-L	1	Левая боковина тоннеля 137	PRO-SE 137
14	1692308	6	Гайка М8 DIN 6923	
14	SR1505010	1	Крышка редуктора	
15	1012506	12	Шайба М6 DIN 125	PRO-SE 120
16	1012506	14	Шайба М6 DIN 125	PRO-SE 129/137
17	1098506	10	Гайка М6 DIN 985	PRO-SE 120
17	1098506	12	Гайка М6 DIN 985	PRO-SE 129/137
18	07380-2-0616	2	Винт М6х16 ISO 7380-2	
18	SR1504000	1	Рукоятка тоннеля	

## Задняя подвеска в сборе



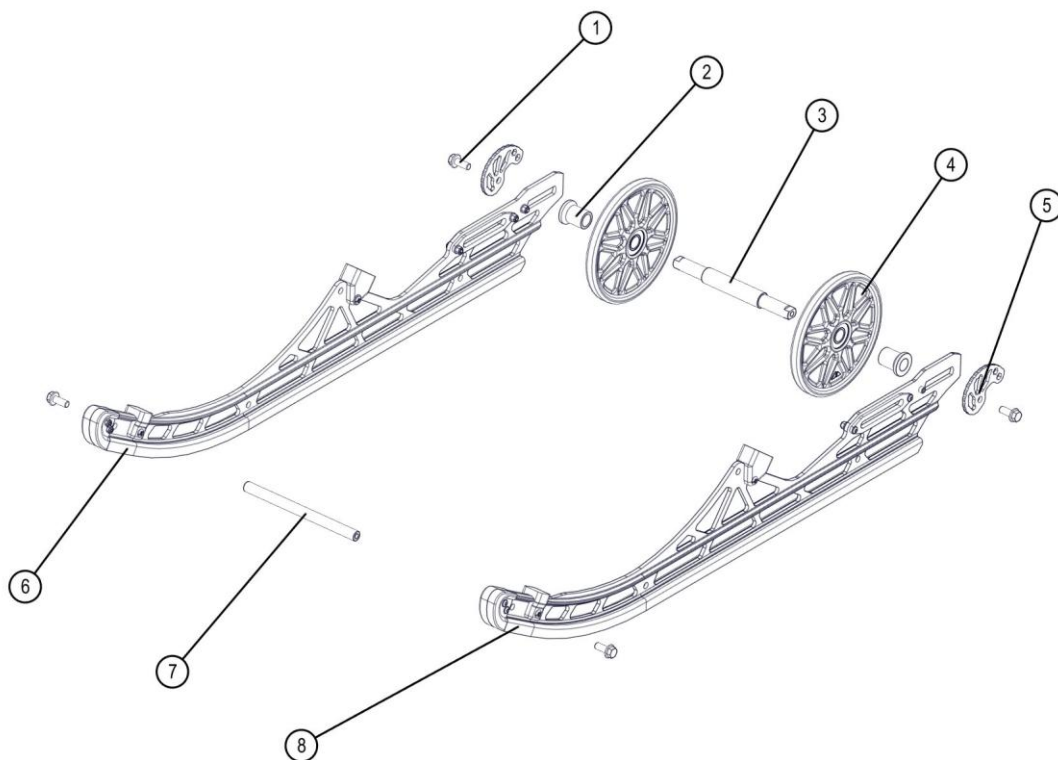
№	Каталожный номер	Кол-во	Наименование	Примечание
1	SR1605003	1	Задний рычаг в сборе с амортизатором	
2	SR1604003	1	Передний рычаг в сборе с амортизатором	
3	SR16060007	1	Трак Composit Tracks Moto-650 120'	PRO-SE 120
3	SR16060009	1	Трак Composit Tracks Moto-650 127'	PRO-SE 129
3	SR16060011	1	Трак Composit Tracks Moto-650 137'	PRO-SE 137
4	SR1601002-BK	1	Полозья 120' в сборе с натяжной осью черные	PRO-SE 120
4	SR1601002-BL	1	Полозья 120' в сборе с натяжной осью синие	PRO-SE 120
4	SR1601002-OR	1	Полозья 120' в сборе с натяжной осью оранжевые	PRO-SE 120
4	SR1601002-RD	1	Полозья 120' в сборе с натяжной осью красные	PRO-SE 120
4	SR1601002-YL	1	Полозья 120' в сборе с натяжной осью желтые	PRO-SE 120



4	SR1601002-WH	1	Полозья 120' в сборе с натяжной осью белые	PRO-SE 120
4	SR1601004-BK	1	Полозья 127' в сборе с натяжной осью черные	PRO-SE 129
4	SR1601004-BL	1	Полозья 127' в сборе с натяжной осью синие	PRO-SE 129
4	SR1601004-OR	1	Полозья 127' в сборе с натяжной осью оранжевые	PRO-SE 129
4	SR1601004-RD	1	Полозья 127' в сборе с натяжной осью красные	PRO-SE 129
4	SR1601004-YL	1	Полозья 127' в сборе с натяжной осью желтые	PRO-SE 129
4	SR1601004-WH	1	Полозья 127' в сборе с натяжной осью белые	PRO-SE 129
4	SR1601006-BK	1	Полозья 137' в сборе с натяжной осью черные	PRO-SE 137
4	SR1601006-BL	1	Полозья 137' в сборе с натяжной осью синие	PRO-SE 137
4	SR1601006-OR	1	Полозья 137' в сборе с натяжной осью оранжевые	PRO-SE 137
4	SR1601006-RD	1	Полозья 137' в сборе с натяжной осью красные	PRO-SE 137
4	SR1601006-YL	1	Полозья 137' в сборе с натяжной осью желтые	PRO-SE 137
4	SR1601006-WH	1	Полозья 137' в сборе с натяжной осью белые	PRO-SE 137
5	169211025	10	Винт M10x25 DIN 6921	



## Полозья в сборе с натяжной осью



№	Каталожный номер	Кол-во	Наименование	Примечание
1	169211025	4	Винт M10x25 DIN 6921	
2	SR1603020	2	Втулка натяжной оси	
3	SR1603010	1	Ось натяжная	
4	SR1603030	2	Каток натяжной	
5	SR1603041	2	Эксцентрик натяжной оси	
6	SR1602004-R-BK	1	Полоз 120 в сборе правый черный	PRO-SE 120
6	SR1602004-R-BL	1	Полоз 120 в сборе правый синий	PRO-SE 120
6	SR1602004-R-OR	1	Полоз 120 в сборе правый оранжевый	PRO-SE 120
6	SR1602004-R-RD	1	Полоз 120 в сборе правый красный	PRO-SE 120
6	SR1602004-R-YL	1	Полоз 120 в сборе правый желтый	PRO-SE 120
6	SR1602004-R-WH	1	Полоз 120 в сборе правый белый	PRO-SE 120
6	SR1602005-R-BK	1	Полоз 127 в сборе правый черный	PRO-SE 129
6	SR1602005-R-BL	1	Полоз 127 в сборе правый синий	PRO-SE 129



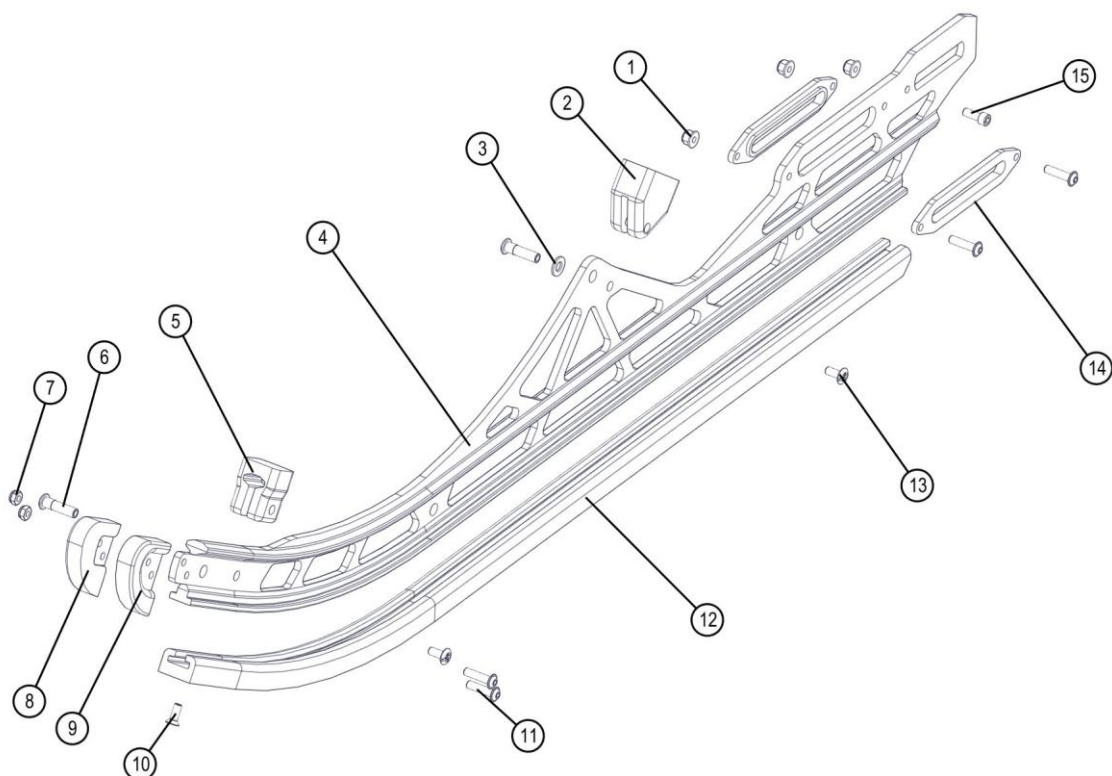
6	SR1602005-R-OR	1	Полоз 127 в сборе правый оранжевый	PRO-SE 129
6	SR1602005-R-RD	1	Полоз 127 в сборе правый красный	PRO-SE 129
6	SR1602005-R-YL	1	Полоз 127 в сборе правый желтый	PRO-SE 129
6	SR1602005-R-WH	1	Полоз 127 в сборе правый белый	PRO-SE 129
6	SR1602006-R-BK	1	Полоз 137 в сборе правый черный	PRO-SE 137
6	SR1602006-R-BL	1	Полоз 137 в сборе правый синий	PRO-SE 137
6	SR1602006-R-OR	1	Полоз 137 в сборе правый оранжевый	PRO-SE 137
6	SR1602006-R-RD	1	Полоз 137 в сборе правый красный	PRO-SE 137
6	SR1602006-R-YL	1	Полоз 137 в сборе правый желтый	PRO-SE 137
6	SR1602006-R-WH	1	Полоз 137 в сборе правый белый	PRO-SE 137
7	SR1604030	1	Ось нижняя полозьев	
8	SR1602004-L-BK	1	Полоз 120 в сборе левый черный	PRO-SE 120
8	SR1602004-L-BL	1	Полоз 120 в сборе левый синий	PRO-SE 120
8	SR1602004-L-OR	1	Полоз 120 в сборе левый оранжевый	PRO-SE 120
8	SR1602004-L-RD	1	Полоз 120 в сборе правый красный	PRO-SE 120
8	SR1602004-L-YL	1	Полоз 120 в сборе левый желтый	PRO-SE 120
8	SR1602004-L-WH	1	Полоз 120 в сборе левый белый	PRO-SE 120
8	SR1602005-L-BK	1	Полоз 127 в сборе левый черный	PRO-SE 129
8	SR1602005-L-BL	1	Полоз 127 в сборе левый синий	PRO-SE 129
8	SR1602005-L-OR	1	Полоз 127 в сборе левый оранжевый	PRO-SE 129
8	SR1602005-L-RD	1	Полоз 127 в сборе правый красный	PRO-SE 129
8	SR1602005-L-YL	1	Полоз 127 в сборе левый желтый	PRO-SE 129
8	SR1602005-L-WH	1	Полоз 127 в сборе левый белый	PRO-SE 129
8	SR1602006-L-BK	1	Полоз 137 в сборе левый черный	PRO-SE 137
8	SR1602006-L-BL	1	Полоз 137 в сборе левый синий	PRO-SE 137





8	SR1602006-L-OR	1	Полоз 137 в сборе левый оранжевый	PRO-SE 137
8	SR1602006-L-RD	1	Полоз 137 в сборе правый красный	PRO-SE 137
8	SR1602006-L-YL	1	Полоз 137 в сборе левый желтый	PRO-SE 137
8	SR1602006-L-WH	1	Полоз 137 в сборе левый белый	PRO-SE 137

## Полоз в сборе (показан левый полоз)

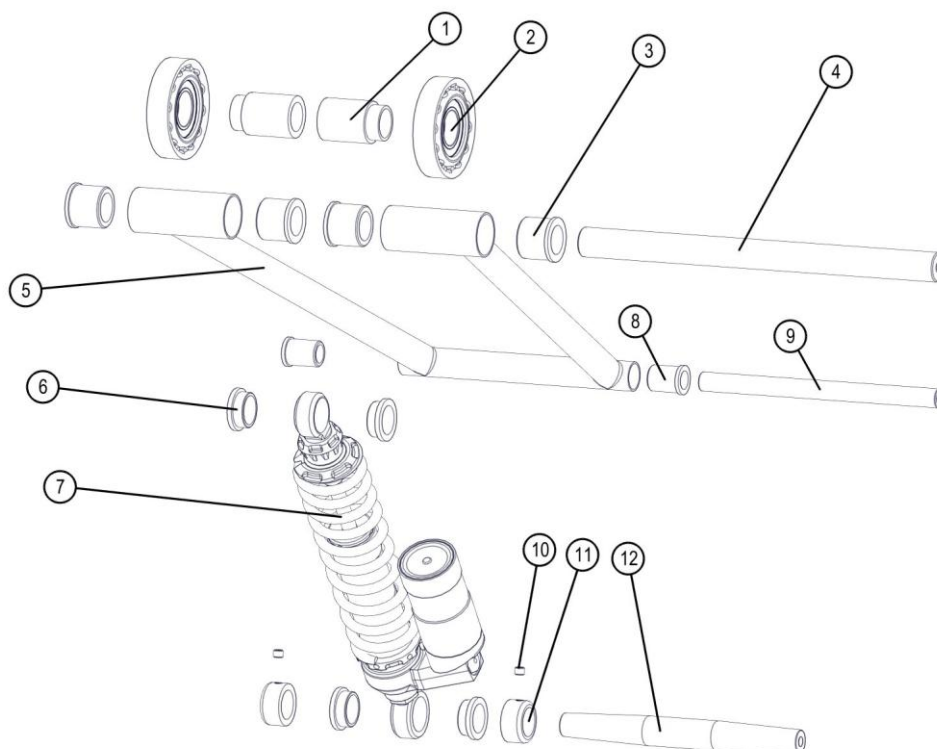


№	Каталожный номер	Кол-во	Наименование	Примечание
1	1692606	3	Гайка М6 DIN 6926	
2	SR1602051	1	Отбойник задний	
3	1012506	1	Шайба М6 DIN 125	
4	SR1602014-BK	1	Полоз 120 черный	PRO-SE 120
4	SR1602014-BL	1	Полоз 120 синий	PRO-SE 120
4	SR1602014-OR	1	Полоз 120 оранжевый	PRO-SE 120
4	SR1602014-YL	1	Полоз 120 желтый	PRO-SE 120
4	SR1602015-BK	1	Полоз 127 черный	PRO-SE 129
4	SR1602015-BL	1	Полоз 127 синий	PRO-SE 129
4	SR1602015-OR	1	Полоз 127 оранжевый	PRO-SE 129
4	SR1602015-YL	1	Полоз 127 желтый	PRO-SE 129
4	SR1602016-BK	1	Полоз 137 черный	PRO-SE 137
4	SR1602016-BL	1	Полоз 137 синий	PRO-SE 137
4	SR1602016-OR	1	Полоз 137 оранжевый	PRO-SE 137
4	SR1602016-YL	1	Полоз 137 желтый	PRO-SE 137
5	SR1602041	1	Отбойник передний	
6	ST06-02-1	2	Стяжка ST06-02-1 (гайка)	
7	1098506	2	Гайка М6 DIN 985	
8	SR1602030-R	1	Наконечник полоза правый	
9	SR1602030-L	1	Наконечник полоза левый	



10	175000616	1	Винт M6x16 DIN 7500	
11	07380-2-0625	4	Винт M6x25 ISO 7380-2	
12	SR1602027	1	Склиз 120	PRO-SE 120
12	SR1602028	1	Склиз 127	PRO-SE 129
12	SR1602029	1	Склиз 137	PRO-SE 137
13	ST06-02-1	2	Стяжка ST06-02-1 (винт)	
14	SR1606110	2	Слайдер узла скольжения	
15	109120616	1	Винт M6x16 DIN 912	

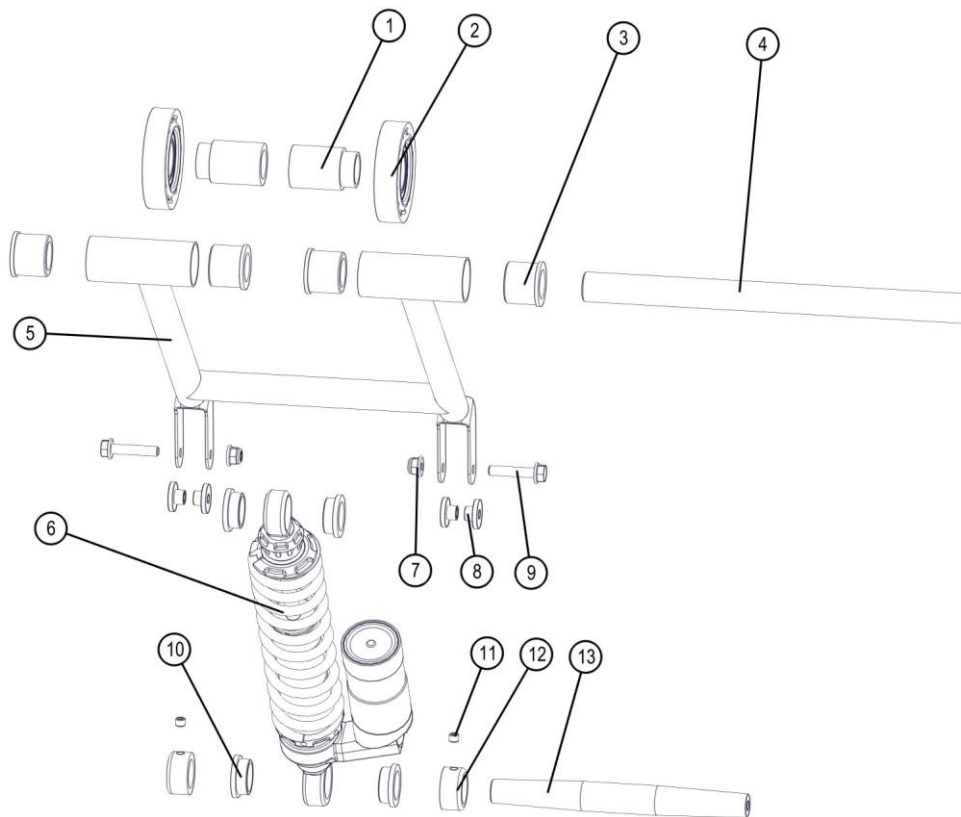
## Рычаг передний в сборе



№	Каталожный номер	Кол-во	Наименование	Примечание
1	SR1604070	2	Втулка дистанционная обводного ролика	
2	SR1604110	2	Обводной ролик	
3	SR1604050	4	Втулка рычага верхняя	
4	SR1604020	1	Ось рычага верхняя	
5	SR1604010	1	Рычаг передний	
6	SR1604090	4	Втулка амортизатора	
7	SR16070002	1	Амортизатор SE	
8	SR1604060	2	Втулка рычага нижняя	
9	SR1604030	1	Ось рычага нижняя	
10	109130806	2	Винт M8x6 DIN 913	
11	SR1604101	2	Фиксатор амортизатора	
12	SR1604041	1	Ось амортизатора	



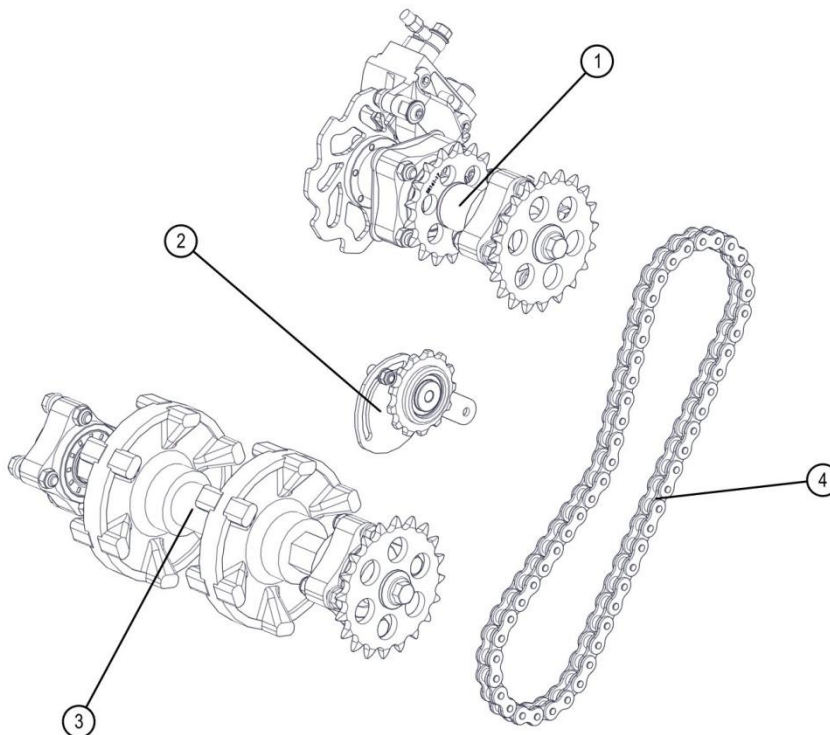
## Рычаг задний в сборе



№	Каталожный номер	Кол-во	Наименование	Примечание
1	SR1604070	2	Втулка дистанционная обводного ролика	
2	SR1604110	2	Обводной ролик	
3	SR1604050	4	Втулка рычага верхняя	
4	SR1604020	1	Ось рычага верхняя	
5	SR1605012	1	Рычаг задний	
6	SR16070002	1	Амортизатор SE	
7	1692608	2	Гайка M8 DIN 6926	
8	SR1606120	4	Втулка узла скольжения	
9	169210840	2	Болт M8x40 DIN 6921	
10	SR1604090	4	Втулка амортизатора	
11	109130806	2	Винт M8x6 DIN 913	
12	SR1604101	2	Фиксатор амортизатора	
13	SR1604041	1	Ось амортизатора	



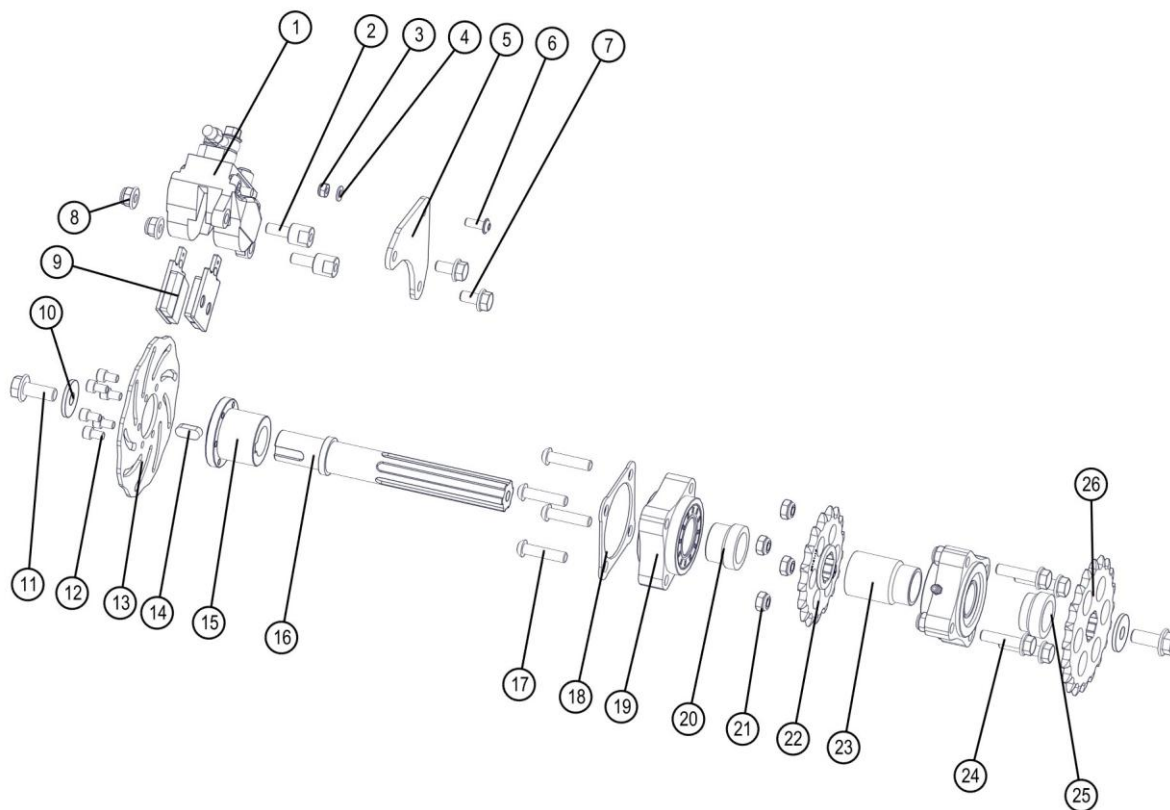
## Система привода



№	Каталожный номер	Кол-во	Наименование	Примечание
1		1	Промежуточный вал в сборе с тормозной системой	
2	SR1908011	1	Натяжитель цепи редуктора в сборе	
3		1	Приводной вал в сборе	
4	SR1705101	1	Цепь редуктора	56 звеньев, включая замок



## Промежуточный вал в сборе с тормозной системой



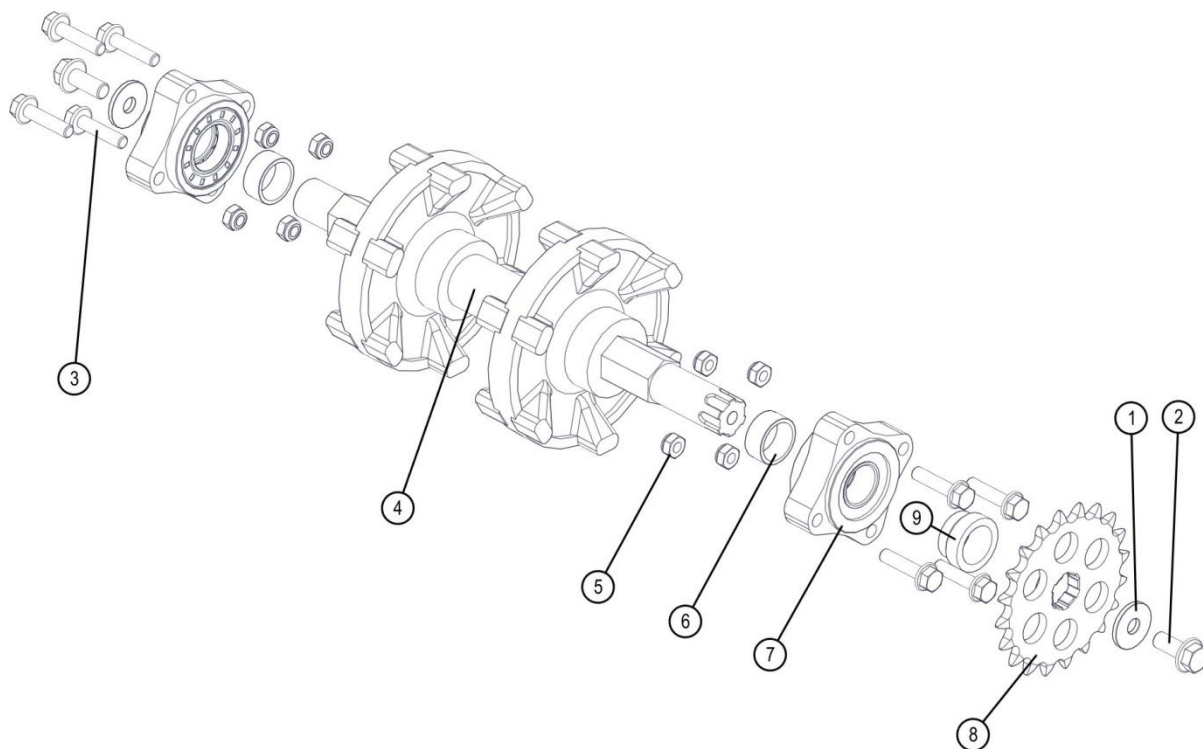
№	Каталожный номер	Кол-во	Наименование	Примечание
1	SR1704010	1	Тормозная машинка	
1	SR1704020	1	Тормозная гидролиния	
1	SR1704030	1	Тормозной суппорт	
2	SR1704040	2	Втулка дистанционная суппорта	
3	1098506	1	Гайка M6 DIN 985	
4	1012506	1	Шайба M6 DIN 125	
5	SR1704100	1	Усилитель крепления тормозного суппорта	Устанавливается снаружи рамы
6	07380-2-0616	1	Винт M6x16 ISO 7380-2	
7	169210816	2	Болт M8x16 DIN 6921	
8	1692608	2	Гайка M8 DIN 6926	
9	SR1704050	1	Тормозные колодки (пара)	
9	SR1704080	1	Ось тормозных колодок	
9	169260545	1	M5x45 DIN 6926	
10	SR1702070	2	Шайба вала	
11	169211025	2	Болт M10x25 DIN 6921	
12	109120610	6	Винт M6x10 DIN 912	
13	SR1704061	1	Тормозной диск	
14	16858720	1	Шпонка призматическая 8x7x20 DIN 6885 A	
15	SR1704070	1	Ступица тормозного диска	



16	SR1702030	1	Промвал	
17	073800835	4	Винт М8х35 ISO 7380	
18	SR1701031	1	Пластина подшипника дистанционная	
19	SR1701001	2	Подшипник вала в сборе с корпусом	
20	SR1702061	1	Втулка приводной звезды малая	
21	1098508	8	Гайка М8 DIN 985	
22	SR1702040	1	Звезда SR161-17	
22	SR1702080	1	Цепь приводная	72 звена
23	SR1702051	1	Втулка приводной звезды большая	
24	169210835	4	Болт М8х35 DIN 6921	
25	SR1703021	1	Втулка дистанционная звезды редуктора	
26	SR1703010	1	Звезда SR162-20	

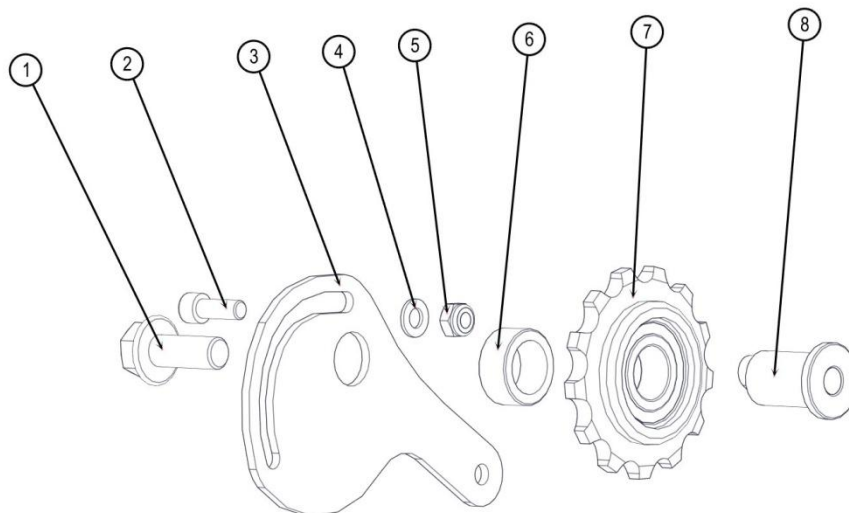


## Приводной вал в сборе



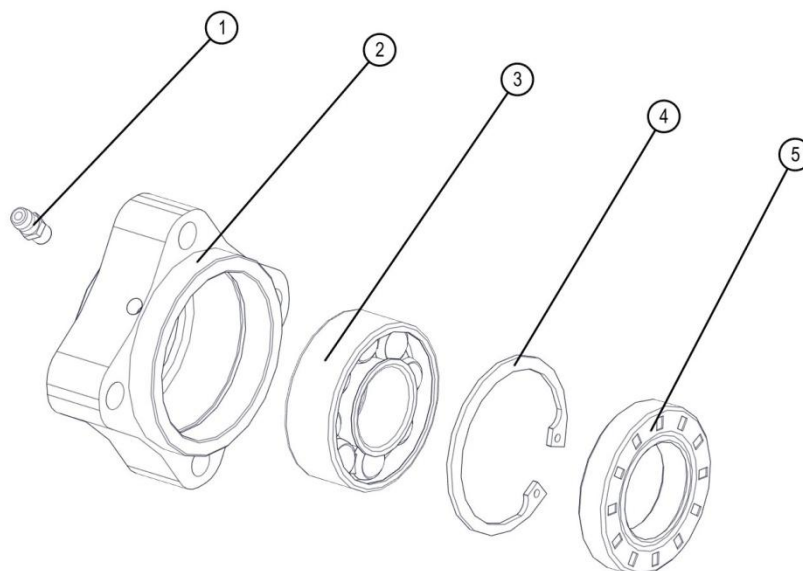
№	Каталожный номер	Кол-во	Наименование	Примечание
1	SR1702070	2	Шайба вала	
2	169211025	2	Болт M10x25 DIN 6921	
3	169210835	8	Болт M8x35 DIN 6921	
4	SR1702025	1	Приводной вал	стальной
5	1098508	8	Гайка M8 DIN 985	
6	SR1702090	2	Втулка сальника	
7	SR1701001	1	Подшипник вала в сборе с корпусом	
8	SR1703010	1	Звезда SR162-20	
9	SR1703021	2	Втулка дистанционная звезды редуктора	

## Натяжитель цепи редуктора в сборе (SR1908011)



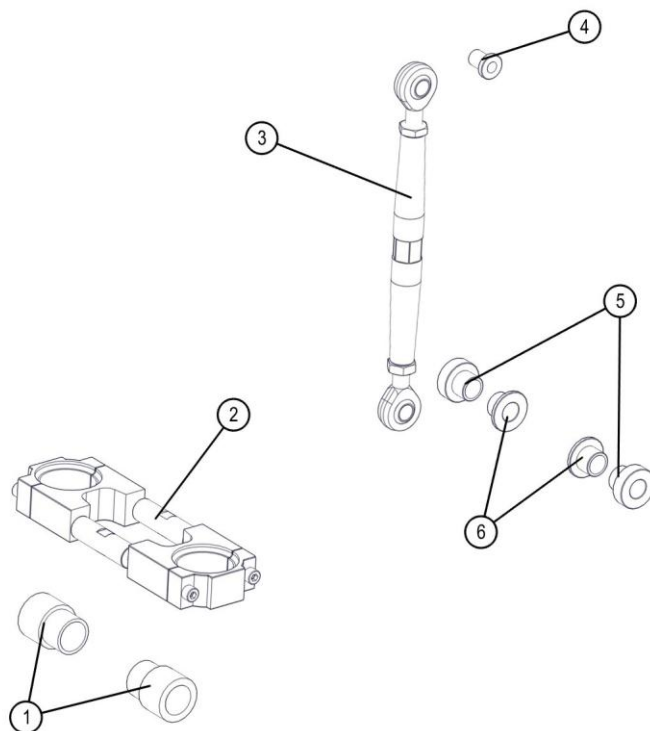
№	Каталожный номер	Кол-во	Наименование	Примечание
1	169211025	1	Болт М10х25 DIN 6921	
2	109120616	1	Винт М6х16 DIN 912	
3	SR1703051	1	Эксцентрик натяжителя цепи редуктора	
4	1012506	1	Шайба М6 DIN 125	
5	1098506	1	Гайка М6 DIN 985	
6	SR1703061	1	Втулка натяжителя цепи редуктора	
7	SR1703041	1	Звезда натяжителя цепи редуктора	
8	SR1703071	1	Гайка натяжителя цепи редуктора	

## Подшипник вала в сборе с корпусом (SR1701001)



№	Каталожный номер	Кол-во	Наименование	Примечание
1	SR1701050	1	Тавотница корпуса подшипника	
2	SR1701021	1	Корпус подшипника вала	
3	SR1701011	1	Подшипник вала	2205E-2RS1TN9 (без пыльника)
4	213943-86-52	1	Кольцо стопорное внутреннее W52 ГОСТ 13943-86 (DIN472)	Толщина кольца 1,7 мм
5	SR1701040	1	Сальник 2.2-30x52-1 ГОСТ 8752-79	

## Комплект адаптеров



№	Кол-во	Наименование
1	2	Втулка передняя
2	1	Хомуты фиксирующие (комплект)
3	1	Упорный шток в сборе
4	1/2	Втулка штока
5	2	Втулка задняя внешняя
6	2	Втулка задняя внутренняя

Элементы комплекта адаптеров могут отличаться в зависимости от модели мотоцикла. Комплект адаптеров для Вашего мотоцикла Вы можете заказать у ближайшего регионального дилера или у производителя.

Полный перечень дилеров указан на официальном сайте [www.snowrider.ru](http://www.snowrider.ru)

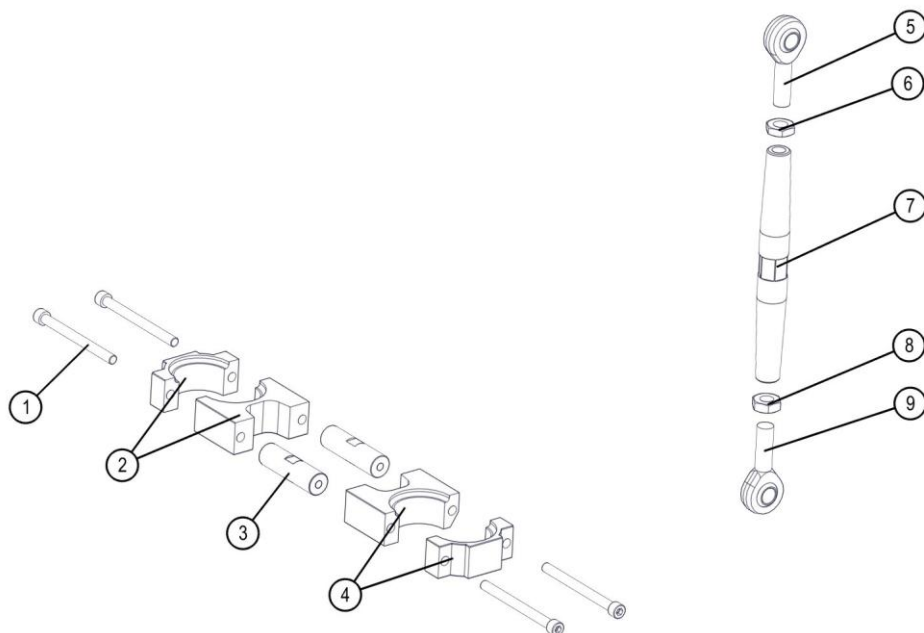
Контактные данные производителя:

Тел.: +7 3452 50 01 58

E-mail: [info@snowrider.ru](mailto:info@snowrider.ru)

Сайт: [www.snowrider.ru](http://www.snowrider.ru)

## Детали адаптеров



№	Каталожный номер	Кол-во	Наименование	Примечание
1	1091208100	2	Винт М8х100 DIN 912	8х100
2		1	Хомут левый*	
3	SR1101040	2	Распорка опоры лыжи	
4		1	Хомут левый*	
5	SR120600	1	Наконечник шаровый D14	
6	1043914	1	Гайка М14 DIN 439	
7		1	Упорный шток*	
8	1093614-L	1	Гайка М14 DIN 936	Левая резьба
9	SR120600-L	1	Наконечник шаровый с левой резьбой D14	

\* Элементы комплекта адаптеров могут отличаться в зависимости от модели мотоцикла. Комплект адаптеров для Вашего мотоцикла Вы можете заказать у ближайшего регионального дилера или у производителя.

Полный перечень дилеров указан на официальном сайте [www.snowrider.ru](http://www.snowrider.ru)

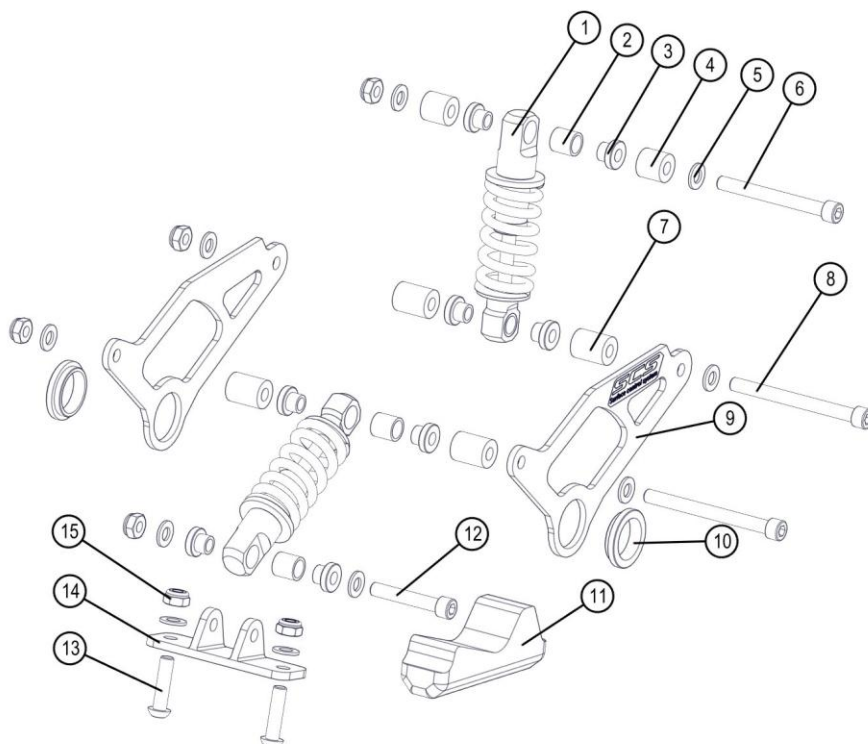
Контактные данные производителя:

Тел.: +7 3452 50 01 58

E-mail: [info@snowrider.ru](mailto:info@snowrider.ru)

Сайт: [www.snowrider.ru](http://www.snowrider.ru)

## Система SCS в сборе (SR1103002)



№	Каталожный номер	Кол-во	Наименование	Примечание
1	SR1104001	2	Амортизатор SCS в сборе	
2	SR1104090	4	Втулка амортизатора SCS	
3	SR1103030	8	Втулка SCS	
4	SR1103050	2	Втулка дистанционная амортизатора SCS укороченная	
5	1012510	10	Шайба M10 DIN 125	
6	109121095	1	Винт M10x95 DIN 912	
7	SR1103040	4	Втулка дистанционная амортизатора SCS	
8	1091210110	2	Винт M10x110 DIN 912	
9	SR1103011	2	Качалка SCS	
10	SR1103061	2	Втулка качалки SCS	
11	SR1103071	1	Буфер лыжи SCS	
12	109121050	1	Винт M10x60 DIN 912	
13	073801040	2	Винт M10x40 ISO 7380	
14	SR1103020	1	Крепление SCS	
15	1098510	6	Гайка M10 DIN 985	

## Дополнительные аксессуары

№	Каталожный номер	Наименование	Состав комплекта
1	SR1901010	Комплект для изменения передаточного числа редуктора	SR1702040 (1 шт.) SR0703040 (1 шт.) Болт M6x20 DIN 931 (1 шт.)
2	SR1902010	Комплект для замены центрального конька	SR1102060 (1 шт.) Винт M6x25 ISO 7380 (1 шт.) Гайка M6 DIN 985 (3 шт.) Шайба M6 DIN 125 (3 шт.)
3	SR1902020	Комплект для замены боковых коньков (левый, правый)	SR1102070-L (1 шт.) SR1102070-R (1 шт.) Гайка M8 DIN 985 (4 шт.) Шайба M8 DIN 125 (4 шт.)
4	SR1902030	Полный комплект для замены коньков (левый, правый, центральный)	SR1102060 (1 шт.) SR1102070-L (1 шт.) SR1102070-R (1 шт.) Винт M6x25 ISO 7380 (1 шт.) Гайка M6 DIN 985 (3 шт.) Шайба M6 DIN 125 (3 шт.) Гайка M8 DIN 985 (4 шт.) Шайба M8 DIN 125 (4 шт.)
5	SR1907011	Комплект замены склиз 120 до 2019 м.г.	SR1602021 (2 шт.) Винт M6x16 DIN 7991 (2 шт.)
6	SR1907012	Комплект замены склиз 129 до 2019 м.г.	SR1602022 (2 шт.) Винт M6x16 DIN 7991 (2 шт.)
7	SR1907013	Комплект замены склиз 137 до 2019 м.г.	SR1602023 (2 шт.) Винт M6x16 DIN 7991 (2 шт.)
8	SR1907014	Комплект замены склиз 120 2020-21 м.г.	SR1602024 (2 шт.) Винт M6x16 DIN 7991 (2 шт.)
9	SR1907015	Комплект замены склиз 129 2020-21 м.г.	SR1602025 (2 шт.) Винт M6x16 DIN 7991 (2 шт.)
10	SR1907016	Комплект замены склиз 137 2020-21 м.г.	SR1602026 (2 шт.) Винт M6x16 DIN 7991 (2 шт.)
11	SR1907017	Комплект замены склиз 120 с 2022 м.г.	SR1602027 (2 шт.) Винт M6x16 DIN 7991 (2 шт.)
12	SR1907018	Комплект замены склиз 129 с 2022 м.г.	SR1602028 (2 шт.) Винт M6x16 DIN 7991 (2 шт.)
13	SR1907019	Комплект замены склиз 137 с 2022 м.г.	SR1602029 (2 шт.) Винт M6x16 DIN 7991 (2 шт.)
14	SR1602030	Комплект замены наконечников полоза	SR1602030-L (2 шт.) SR1602030-R (2 шт.) Винт M6x25 ISO 7380-2 (2 шт.) Гайка M6 DIN 985 (2 шт.)
15	SR1909010	Комплект канистры 5л с креплением	SR1909011 (1 шт.) SR1909012 (1 шт.)



## **Контактные данные**

---

**ООО Альфа Драйв**  
**625014, Россия, г. Тюмень**  
**Ул. Республики д.249. стр.4 оф.102**  
**Тел: +7 (3452) 500-158**  
**e-mail: [info@snowrider.ru](mailto:info@snowrider.ru)**  
**[www.snowrider.ru](http://www.snowrider.ru)**